

## Question

吸入方法や操作方法は？

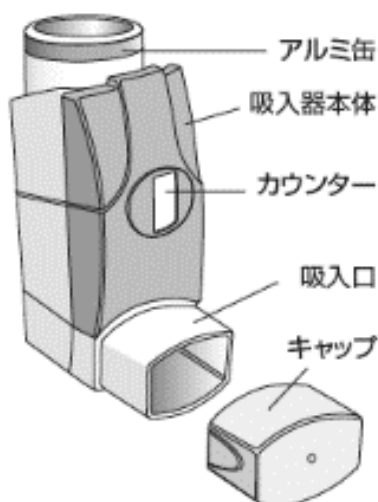


## Answer

本剤（フルティフォーム<sup>®</sup>）の吸入方法と操作方法は以下のとおりです。

なお、本剤は気管支喘息の発作を予防するための薬剤であり、すでに起きている発作を軽減する薬剤ではありませんので、医師の指示どおり毎日規則正しく使用してください。

### 各部の名称

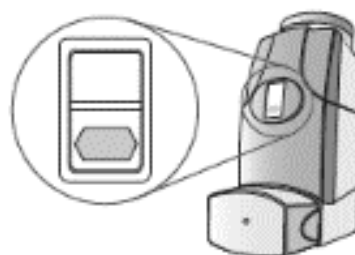


### カウンター表示

- アルミ缶を押すと、自動的にカウンターが動き、最初は緑色、使っていくうちに黄色、赤色へ変わっていきます。
- 表示が「0」になりましたら、新しいフルティフォーム<sup>®</sup>と交換してください。
- カウンターは以下のように表示されます。

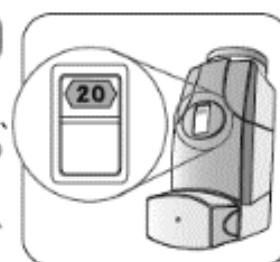
56吸入用:56・45・35・30・25・20・15・10・5・0

120吸入用:120・110・100・90・80・70・60・55・50・45・40・35・30・25・20・15・10・5・0



### 赤になったら再受診

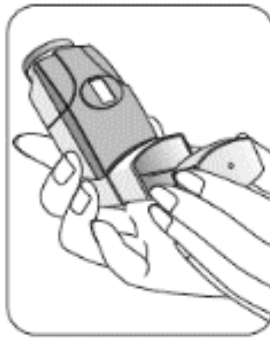
カウンターを毎日確認し、表示が赤色になりましたら、再受診して新しいお薬の準備をしてください。カウンターが「0」になったら、吸入しないでください。



## 吸入方法

### キャップの外し方

キャップの左右を持って外します。



初めて噴霧する場合  
または  
3日以上使用しなかった場合

吸入器をよく振った後、  
体から離してアルミ缶を  
押し、4回空噴霧します。



●アルミ缶を押す時は、まっすぐに立てて操作してください。

**1** 吸入器の底に親指をあて、アルミ缶を人差し指と中指で支え、よく振ってください。  
アルミ缶を逆さまに持たないように注意してください。

An illustration showing a hand holding the inhaler device. A curved arrow indicates the shaking motion.

**2** 吸入器をくわえる前に、軽く息を吐いてください。

An illustration of a person's face, exhaling.

**3** 吸入口を軽く歯でくわえ、息を吸いながらアルミ缶を押し、薬をゆっくり深く吸い込みます。  
シュッと薬剤が出るまでしっかり押してください。

An illustration of a person's face, inhaling from the inhaler.

**4** 薬を吸い込んだ後は、吸入口を口から離し、そのまま3秒以上、息を止めてください。

An illustration of a person's face, holding the inhaler away from their mouth.

**5** ゆっくり息を吐き出します。医師に指示された回数、**①～⑤**を繰り返します。  
吸入が終わったら、キャップをつけて保管してください。

An illustration of a person's face, exhaling.

**6** 吸入後には、必ずうがいをしてください。

An illustration of a person's face, rinsing their mouth with water from a glass.

・患者用説明文書（フルティフォーム<sup>®</sup>を使用される患者の皆様へ）